

ИНСТРУКЦИЯ ПО ЭКСПЛУАТАЦИИ

ОПИСАНИЕ

Регулятор напряжения DATAKOM AVR-8-380 представляет собой электронное устройство, которое позволяет генератору переменного тока производить постоянное выходное напряжение.

Устройство производится на открытом шасси залитом смолой и предназначено для установки в клеммной коробке генератора. Устройство не содержит движущихся частей; Поэтому оно может работать в условиях высокой вибрации.

Устройство измеряет межфазное или линейное напряжение генератора и регулирует постоянное напряжение, подаваемое на обмотку возбуждения, для достижения требуемого напряжения.

Устройство обеспечивает защиты по низкой частоте. Измерительная схема постоянно контролирует выходную частоту генератора и обеспечивает защиту системы возбуждения, уменьшая выходное напряжение пропорционально частоте. Нижний порог, настраивается вручную. Номинальная частота может быть легко изменена на 50 или 60 Гц с помощью переключки.

Схема защиты от потери измерения прекращает возбуждение и защищает обмотки, если на измерительных входах отсутствует напряжение.

Питание возбуждения берется непосредственно от клемм генератора. Требуемое минимальное остаточное напряжение для запуска составляет 4В переменного тока.

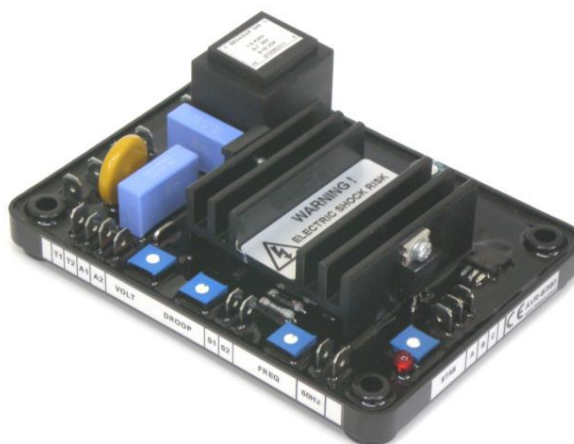
Выход устройства является полуволновым теристором, связанный со свободным диодом переключения.

В основном, устройство совместимо со всеми генераторами безщеточного типа. Для этой цели также предусмотрен потенциометр регулировки стабильности.

Аналоговый вход $\pm 3В$ обеспечивает возможность внешней регулировки напряжения.

У AVR-8-380 есть возможность подключения токовых трансформаторов, чтобы он мог работать в параллель с другими аналогично оборудованными генераторами.

Схема защиты от перегрузки ограничивает выходной ток до его номинального значения, предотвращая выход из строя устройства при перегрузке или коротком замыкании.



ОСОБЕННОСТИ

- **Соединение фаза-фаза, высокое выходное напряжение**
- **Без необходимости подключать нейтраль**
- **Изолированный измерительный вход**
- **Полуволновой теристорный выход**
- **Эксплуатация в высоко-вибрационной среде**
- **Регулировка напряжения**
- **Регулировка стабильности**
- **Совместимость с большинством генераторов**
- **Внешняя регулировка напряжения потенциометром**
- **Вход аналоговой регулировки напряжения**
- **Drop вход для параллельной работы**
- **Совместимость с 50 и 60 Гц**
- **Защита по низкой частоте**
- **Защита по перегрузке узла возбуждения**
- **Защита по высокой температуре**
- **Защита по потере измерения**



УСТАНОВКА

Устройство предназначено только для установки в другом оборудовании профессиональными установщиками.



Во избежание поражения электрическим током не прикасайтесь к клеммам и радиаторам, которые могут иметь опасное напряжение.

НАСТРОЙКА НАПРЯЖЕНИЯ

Выходное напряжение генератора устанавливается на заводе, но его можно изменить с помощью потенциометра VOLT или внешнего потенциометра (если он установлен). Клеммы T1 и T2 на AVR необходимо соединить вместе, если не используется внешний потенциометр

Не увеличивайте напряжение выше номинального напряжения генератора.



Не заземляйте клеммы потенциометра, так как они могут быть выше потенциала заземления.

Если требуется регулировка напряжения, действуйте следующим образом:

1. Перед запуском генератора полностью поверните регулятор VOLT против часовой стрелки.
2. Поверните внешний ручной потенциометр (если установлен) в среднее положение.
3. Поверните регулятор STAB в среднее положение.
4. Подключите подходящий вольтметр (0-600 В переменного тока) к фазе 1 и фазе 2 генератора.
5. Запустите генератор и включите его без нагрузки с номинальной частотой, например. 50-53 Гц или 60-63 Гц.
6. Если красный светодиод загорается, см. Настройку низкой частоты.
7. Аккуратно поворачивайте регулятор VOLT по часовой стрелке до достижения номинального напряжения.
8. Если нестабильность присутствует при номинальном напряжении, обратитесь к настройке стабильности, затем при необходимости отрегулируйте напряжение.
9. Настройка напряжения завершена.

НАСТРОЙКА СТАБИЛЬНОСТИ

Потенциометр стабильности (STAB) регулирует скорость реакции устройства. Это помогает агрегату соответствовать различным альтернаторам.

Правильную настройку можно найти, запустив генератор без нагрузки и медленно повернув регулятор стабильности против часовой стрелки до тех пор, пока напряжение генератора не станет неустойчивым. Оптимальное или критически демпфированное положение слегка отклоняется от этой точки по часовой стрелке.

НАСТРОЙКА ЗАЩИТЫ ПО НИЗКОЙ ЧАСТОТЕ

Низкочастотная схема защиты отключает напряжение возбуждения, чтобы предотвратить повреждение при остановке двигателя под нагрузкой. Заводское значение для защиты составляет 45 Гц. Поворот потенциометра FREQ против часовой стрелки увеличивает установленное значение. Красный светодиод указывает, что активна защита от пониженной частоты.

НАСТРОЙКА DROOP

Генераторы, предназначенные для параллельной работы, снабжены квадратурным токовым трансформатором тока (ТТ). ТТ подключается к клеммам S1, S2 на AVR. Настройка DROOP обычно устанавливается на заводе-изготовителе, чтобы обеспечить максимальное снижение напряжения на 10% при полной нагрузке. Поворот потенциометра DROOP против часовой стрелки уменьшает напряжение спада.

РЕГУЛИРОВКА АНАЛОГОВОГО ВХОДА

Аналоговый вход (A1 A2) предусмотрен для подключения устройств, имеющих аналоговый выход управления AVR. Вход предназначен для приема сигналов постоянного тока до ± 3 вольт.

Любые устройства, подключенные к этому входу, должны быть полностью плавающими и гальванически изолированными от земли с изоляционной способностью 500 В переменного тока. Несоблюдение этого требования может привести к повреждению оборудования.



Сигнал постоянного тока, подаваемый на этот вход, добавляется к цепи считывания AVR. A1 подключен к земле AVR. Положительный на A2 увеличивает возбуждение. Отрицательный на A2 уменьшает возбуждение.

ТЕХНИЧЕСКИЕ ХАРАКТЕРИСТИКИ

ИЗМЕРИТЕЛЬНЫЙ ВХОД

Напряжение 340-450 V-AC (L-L)
(см. схему)
Частота 50-60 Hz номин.

ВХОД ПИТАНИЯ 340-450 V-AC (L-N)

Частота 50-60 Hz

ВЫХОД

Напряжение макс. 190 V-DC при 380 V-AC на входе
Ток макс. 8 A-DC (постоянно)

РЕГУЛИРОВКА

± 1% (см. примечание 1)

ТЕПЛОВОЙ ДРЕЙФ

0,03% на изменение температуры окружающей среды AVR (см. Примечание 2)

ТИПОВАЯ СИСТЕМНАЯ РЕАКЦИЯ

Ответ AVR 20 мс

МЯГКИЙ СТАРТ

2 сек

ВНЕШНЯЯ НАСТРОКА НАПРЯЖЕНИЯ

±10% с 2 кОм 1-ваттный потенциометр

ЗАЩИТА ПО ЧАСТОТЕ

42-50 Hz or 52-60 Hz (НАСТРАИВАЕТСЯ)

ПОТРЕБЛЕНИЕ

18 ватт макс.

НАПРЯЖЕНИЕ ДЛЯ ЗАПУСКА

4 V-AC на клеммах AVR

АНАЛОГОВЫЙ ВХОД

±10% с ±3 V-DC (см. примечание 3)

ВХОД КВАДРАТУРЫ DROOP

Макс ток: 5A

Макс. droop: 10% (настраивается)

ГАБАРИТЫ

Высота: 37мм, Вес: 250гр.

КЛИМАТИЧЕСКИЕ ХАРАКТЕРИСТИКИ

Темп. эксплуатации: -20 до +70 °C

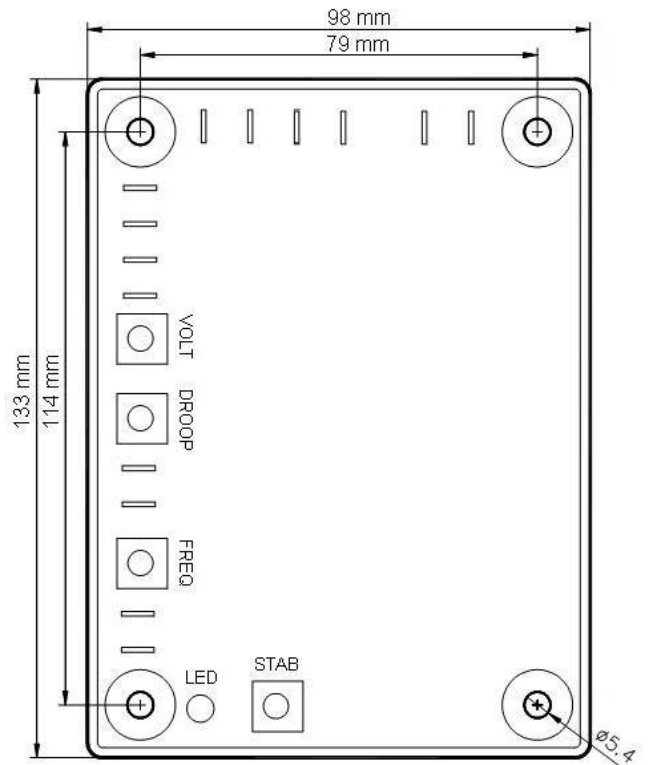
Макс. влажность: 95% без конденсата

Темп. хранения: -30 to +80 °C

ПРИМЕЧАНИЯ

1. С 4% оборотов двигателя.
2. Нагрев до 70°C
3. Любое устройство, подключенное к аналоговому входу, должно быть гальванически изолировано от земли, с прочностью изоляции 500 В переменного тока.

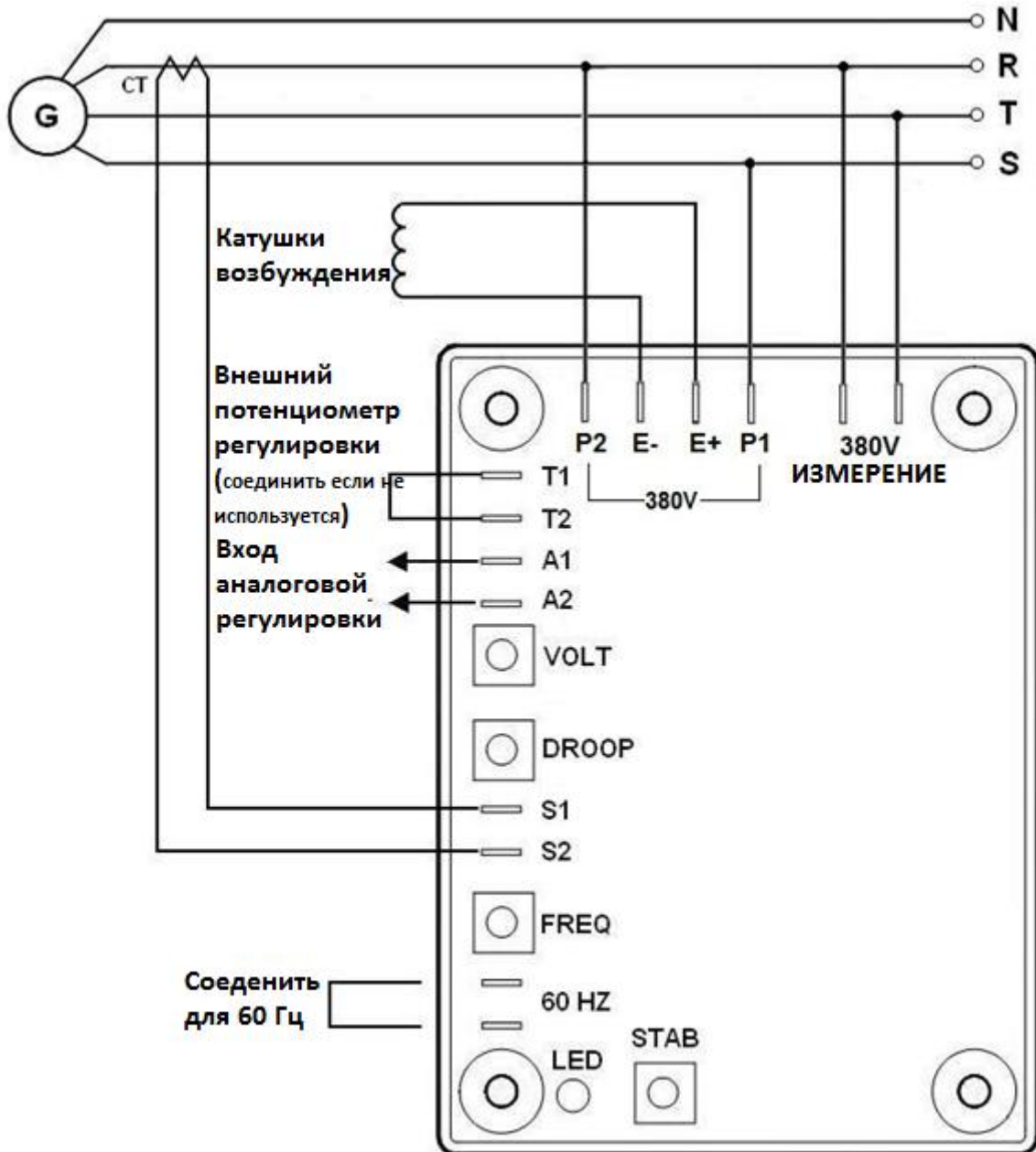
МЕХАНИЧЕСКАЯ СХЕМА



WIRING

1. **P1** : Вход фазы-1 генератора.
2. **P2** : Вход фазы-2 генератора.
3. **380V ИЗМЕРЕНИЕ**: Входы измерения напряжения. (см. схему)
4. **T1, T2** : Клеммы внешнего потенциометра. Соединить, если не используется.
5. **E+, E-** : Клеммы обмоток возбуждения.
6. **S1, S2** : Входы ТТ для Droop.
7. **A1, A2** : Вход аналогового внешнего управления.
8. **60 HZ**: Соединить для 60 Hz.

СХЕМА ПОДКЛЮЧЕНИЯ



DATAKOM Electronics Ltd.

Tel: +90-216-466 84 60

Fax: +90-216-364 65 65

e-mail: datakom@datakom.com.tr

http: ww.datakom.com.tr