



DKG-107 ПАНЕЛЬ АВТОМАТИЧЕСКОГО ЗАПУСКА

ОПИСАНИЕ

DKG-107 является недорогой автоматической панелью управления на базе микропроцессора, реализующей основные функции управления электростанцией, в том числе – переключение нагрузки.

Монтируется в стандартное окно 72x72 мм и является экономным по цене и эффективным по занимаемой площади, решением для управления электростанцией.

В автоматическом режиме, панель отслеживает 3 фазы сети, подает сигнал на запуск и останов электростанции, и переключение нагрузки.

При работающем двигателе, панель отслеживает аварии и автоматически останавливает двигатель при их возникновении. Аварии индицируются на светодиодном табло.

Двигатель останавливается при возникновении следующих аварий:

- Превышение скорости вращения;
- Понижение скорости вращения;
- Низкое напряжение генератора (индикация по скорости - мигает);
- Повышенная температура двигателя;
- Низкое давление масла в двигателе.

DKG-107 имеет фабрично установленные временные задержки таймеров, однако порог датчика уровня масла и рабочая частота (50 или 60 Гц) устанавливаются переключателями, а порог по низкому напряжению – потенциометром расположенным на задней стенке.

Пределы частот: 30 – 57 Гц для работы при 50 Гц, 30 – 68 Гц при работе 60 Гц.

Проверка индикации осуществляется при удерживании кнопки MODE (режим).

Соединения производятся при помощи электрических разъемов, допускающих нагрузки повышенной мощности.

Нестандартные режимы работы – по требованию Заказчика.

Работает как при 12 В, так и при 24 В.

ОСОБЕННОСТИ

Автоматический запуск и останов двигателя

Отслеживание параметров сети

Автоматическое переключение нагрузки

Аварийный останов двигателя

Контроль 3х фаз сети

Контроль 1 фазы генератора

Контроль процесса запуска двигателя

Отслеживание параметров генератора

Задержка сигнализации аварий по скорости двигателя

Проверка индикации

Работа при 50/60 Гц

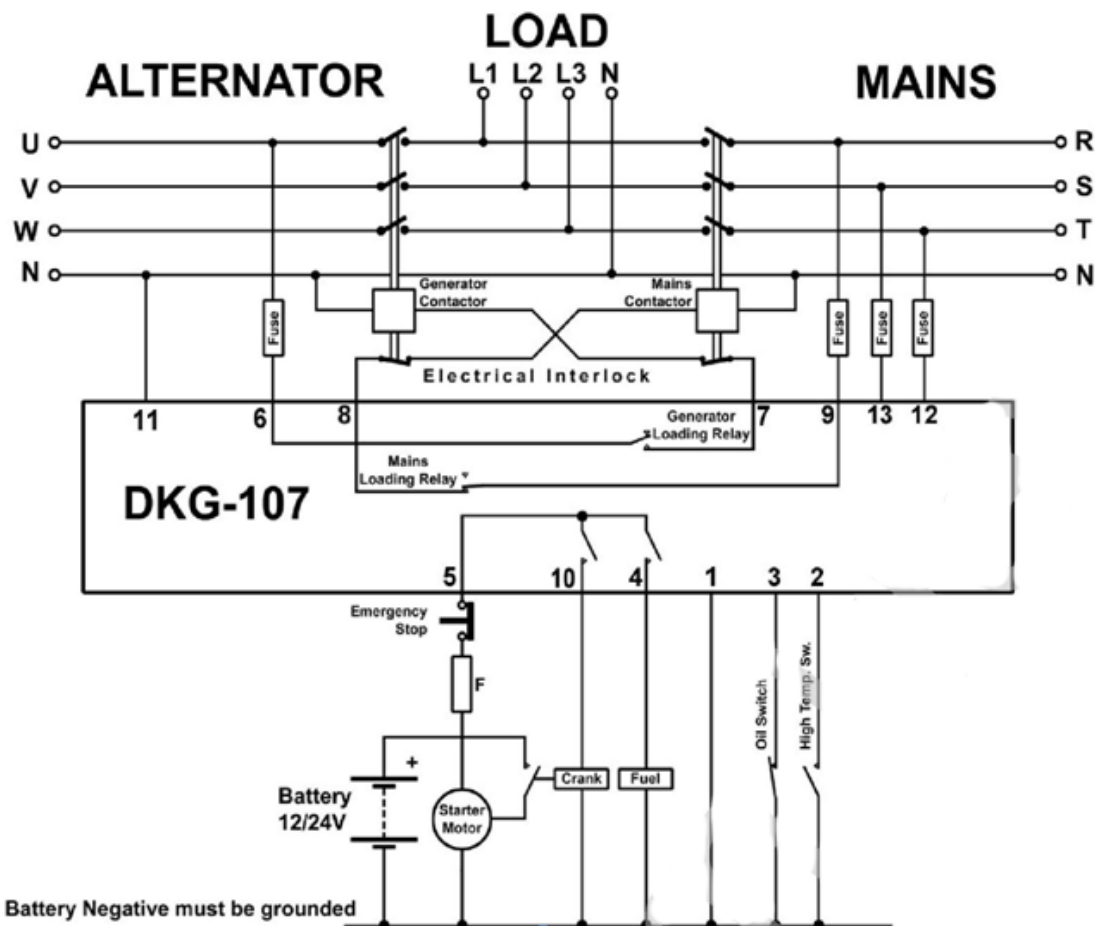
Выбор контроля давление /уровень масла

Герметичная передняя панель

Разъемные соединения

Стандартные размеры передней панели (72x72мм)

Низкая стоимость



РЕЖИМЫ РАБОТЫ

OFF(выключено): контактор сети замкнут при наличии сети.

AUTOMATIC (автоматический): панель отслеживает параметры сети и, в случае несоответствия хотя бы одной фазы запрограммированным параметрам, запускает двигатель и переключает нагрузку на генератор.

ВЫХОДЫ

FUEL (топливо): положительный выход реле для питания топливного соленоида (10 A, 28 В). **START (пуск):** положительный выход реле для питания соленоида стартера (10 A, 28 В).

GENERATOR CONTACTOR (контактор генератора): выход фазы генератора для питания контактора генератора (10 A, 28 В).

MAINS CONTACTOR (контактор сети): выход фазы генератора для питания контактора сети (10 A, 250 В).

ВХОДЫ

OIL SWITCH (датчик давления): отрицательно запитан для защиты двигателя от низкого давления или низкого уровня масла.

HIGH TEMP SWITCH (датчик температуры): отрицательно запитан для защиты двигателя от высокой температуры.

DC SUPPLY(питание): 12 или 24 В постоянного тока

R-S-T: 3 фазы сети.

G: фаза генератора.

NEUTRAL: нейтраль генератора и сети.

ХАРАКТЕРИСТИКИ

Контроллер: 8ми битный микропроцессор.

Напряжение сети: 300 В (Фаза-нейтраль)

Частота сети: 50/60 Гц.

Напряжение генератора: 15-300 В (Фаза-нейтраль)

Частота генератора: 0-100Hz.

Напряжение питания: 9 – 30 В.

Ток потребления: 150 mA

Задержка ошибки по скорости: 2 сек.

Количество запусков: 3

Ожидание между запусками: 10 сек.

Время работы стартера: 6 сек.

Время стабилизации сети: 30 сек.

Время охлаждения: 120 сек.

Задержка включения контактора сети: 1 сек.

Задержка включения контактора генератора: 4 сек

Задержка удержания защит: 10 сек.

Рабочая температура: -20°C - +70 °C

Температура хранения: -30°C - +80 °C

Максимальная влажность: 95% без конденсата

Размеры: 72 x 72 x 52 mm

Размеры окна для установки: 68 x 68 mm

Вес: 150 гр (ориентировочно)

Установка: с передней панели, стальным зажимом

Материал корпуса: жаропрочный полимер ABS (UL94-V0, 110°C)